

POSTURI DE REGLARE-MĂSURARE

SCOP

Postul de reglare-măsurare este destinat reducerii presiunii, reglării presiunii într-un interval de funcționare a aparatelor și măsurării consumului gazelor naturale.

În funcție de necesitățile de montaj, aparatele pentru reducerea presiunii și măsurarea consumului de gaze naturale pot fi amplasate în cabine separate.

COMPONENTE

- Regulator de presiune
- Contor de gaz
- Cabină
- Robinet
- Armături și conducte
- Elemente de fixare

CARACTERISTICI TEHNICE

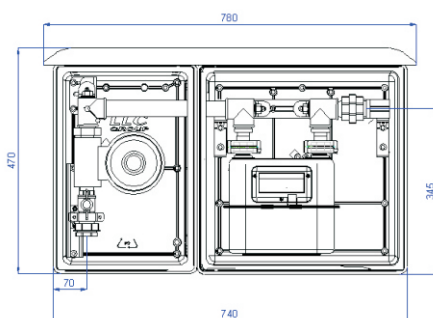
- Presiune de intrare: max. 2 bar
- Presiune de ieșire: 13...23 mbar și/sau 23...45 mbar
- Conexiuni: intrare: 1" ieșire: 3/4" sau 1"
- Variante constructive: cu contoare de gaz marca AEM, tipurile G1,6; G2,5; G4; G6
- Cabina realizată din material plastic cu fibră de sticlă, rezistent la impact, la temperatură ridicată, clasa de flamabilitate VO, conform UL 94.

DOCUMENTE DE REFERINȚĂ

- Normativ NTPPE-2009
- Contoare de gaz cu diafragmă SR EN 1359

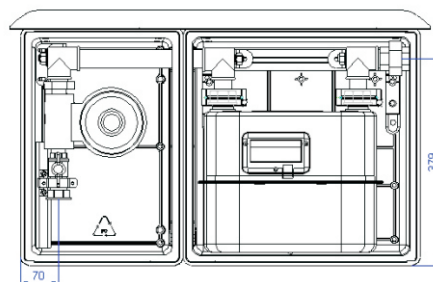
DIMENSIUNI DE GABARIT ȘI MONTAJ:

Post de reglare - măsurare



Post de reglare - măsurare tip PRM-G4-Comun

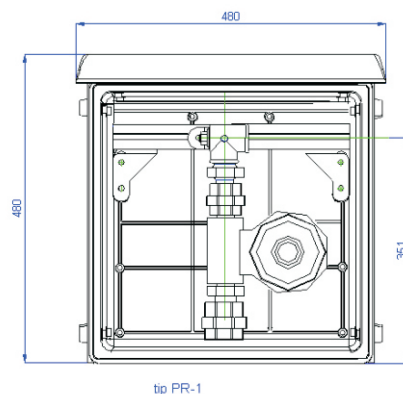
Regulator RMG,
contor de gaz tip
G4 (opțional G2,5 sau G 1,6).
Intrare 1", ieșire 3/4" lateral
Tip PRM-G4-R
Regulator RG 10
Tip PRM-G4-RT
Regulator RTG 2



Post de reglare - măsurare tip PRM-G6-LA

Regulator RMG, contor de gaz
tip G6
Intrare 1", ieșire 1" lateral

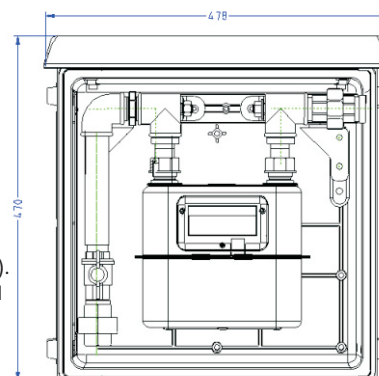
Post reglare



Post măsurare

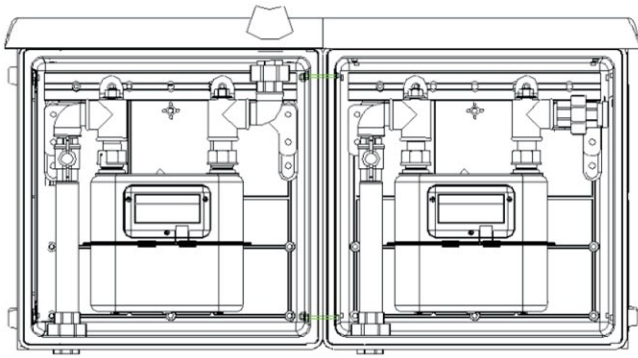
Post reglare tip PR1

Post cu regulator RMG
în firida 440x440
Post reglare tip PR-RTG25
Post cu regulator RTG25



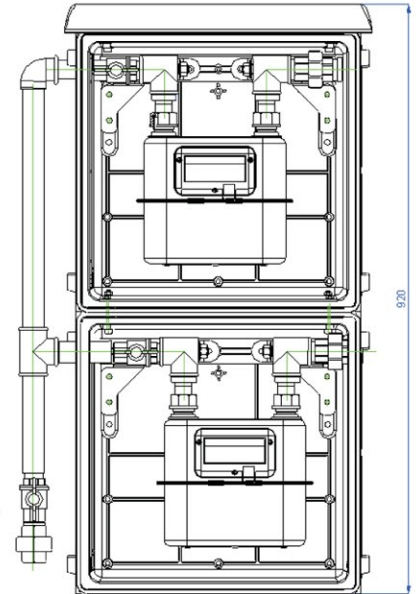
Post măsurare tip PM-1

Post cu contor G4 sau
G2,5 sau G1,6 în firida 440x440
Post măsurare tip PM-P
Post măsurare cu un
contor G4 sau G2,5 sau
G1,6 cu dispozitiv cu preplată



Post măsurare tip PM-2H

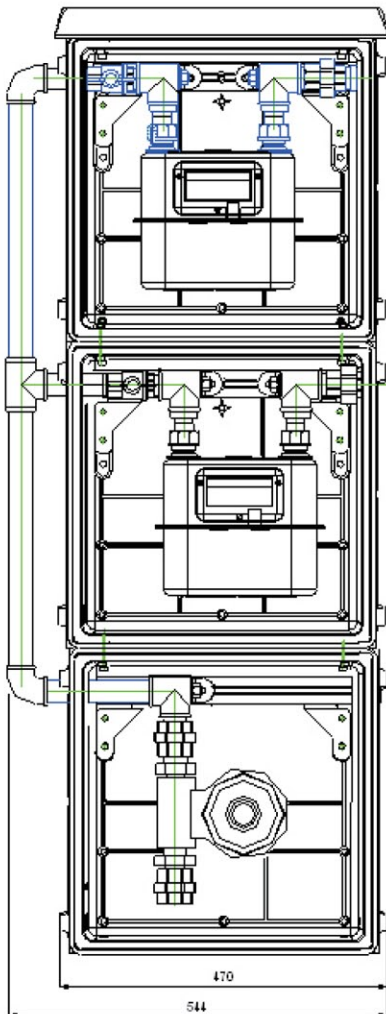
Post cu două contoare G4 sau G2,5 sau G1,6 în două firide 440x440 dispuse orizontal



Post măsurare tip PM-2V

Post măsurare tip PM-2V
Post cu două contoare G4 sau G2,5 sau G1,6 în două firide 440x440 dispuse vertical

Post de reglare și măsurare



Post reglare măsurare tip PRM-2V

Post cu două contoare G4 sau G2,5 sau G1,6 și regulator RMG în trei firide 440x440 dispuse vertical

Post reglare măsurare tip PRM-3V

Post cu trei contoare G4 sau G2,5 sau G1,6 și regulator RMG în patru firide 440x440, trei dispuse vertical și una lateral jos stânga

Post reglare măsurare tip PRM-3V RTG25

Post cu trei contoare G4 sau G2,5 sau G1,6 și regulator RTG25

